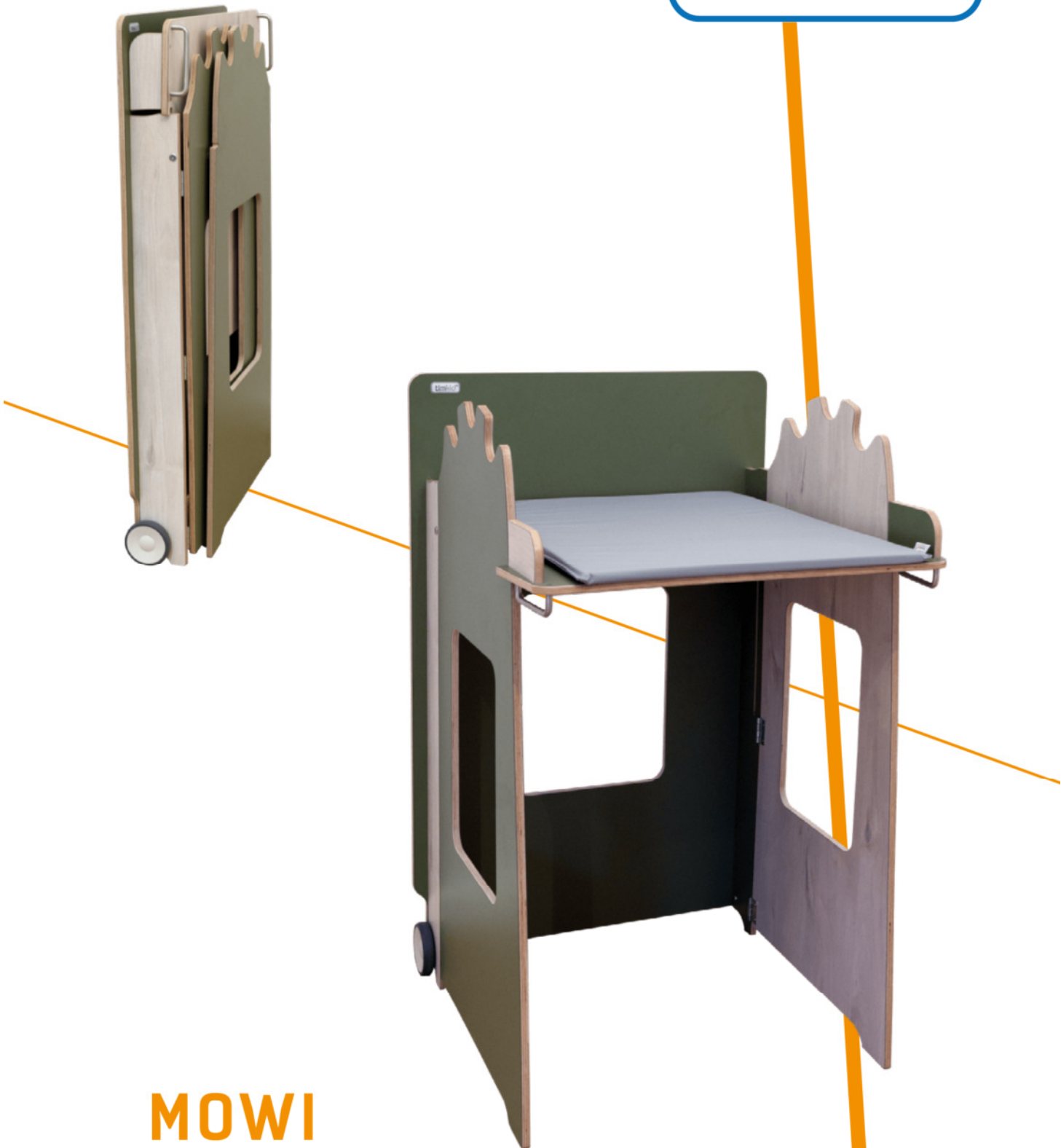
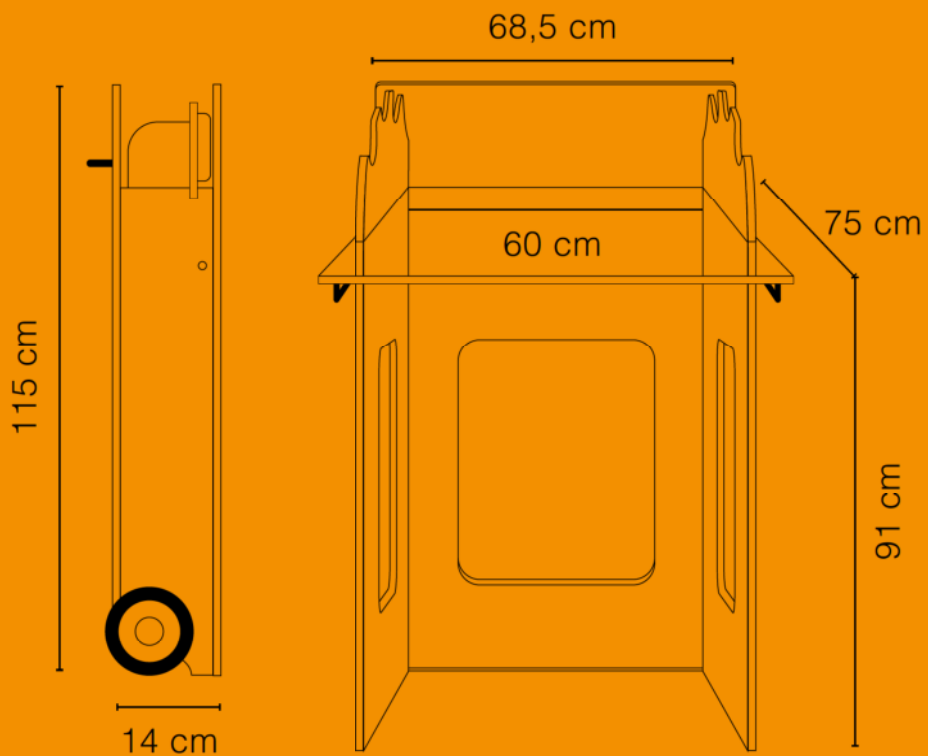


timkid®



MOWI
easy handling

MOWI



Wickelaufgabe — PU-Leder, PVC-frei, fett- und ölbeständig
Changing mat — PU leather, PVC free, resistant to fat and oil



Multiplex — HPL Beschichtung
Plywood — laminated



moos/nordic dunes



50 kg Belastbarkeit
50 kg max. load