



www.timkid.de



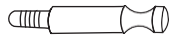
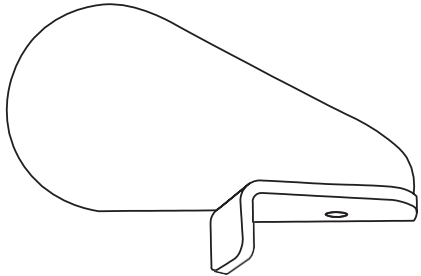
MONTAGEANLEITUNG CLEVO

ALLE TEILE FÜR DIE MONTAGE VON CLEOXO

1x Stütze für Tischplatte



2x Fußstützen



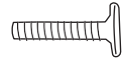
A 2x Bolzen für Befestigung der Tischplatte



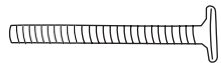
B 1x Hülsenmutter



C 1x für Stütze zur Tischplatte 6x10 mm



D 1x für Befestigung der Tischstütze 6x25 mm



E 2x für Befestigung der Sitzplatte 6x60 mm



F 2x Madenschrauben

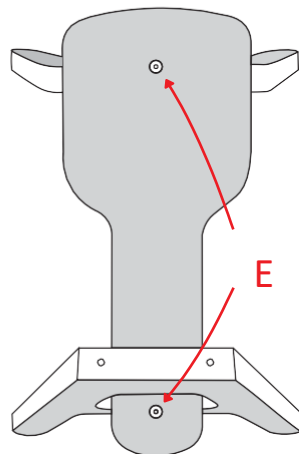
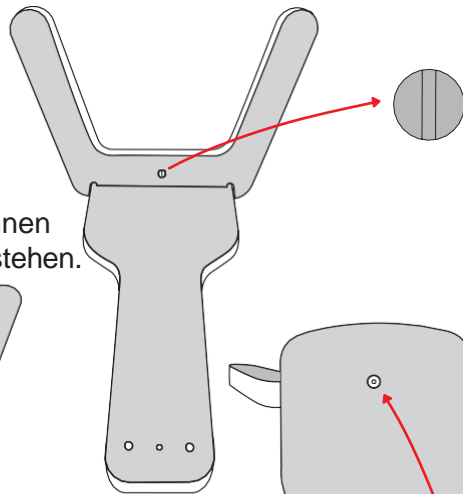
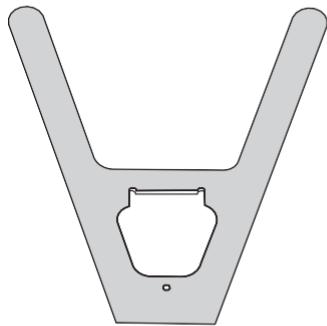


G 2x für Fußstütze 6x15 mm

AUFBAUANLEITUNG

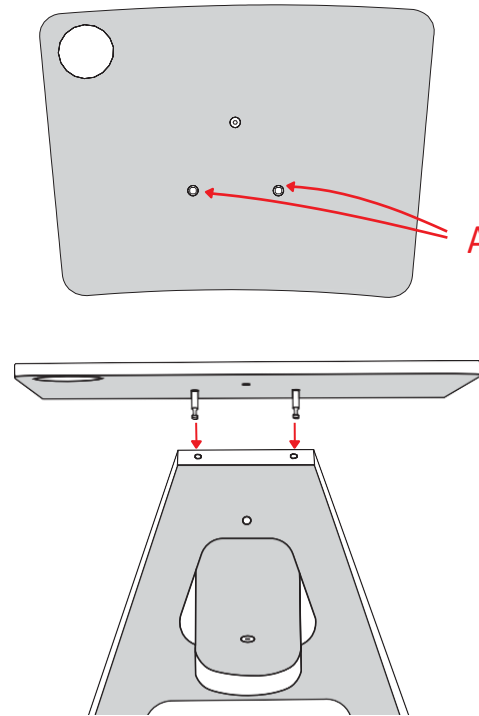
Einsetzen des Hinterbeines.
Fixierung mit Querbolzenmutter
(ist bereits im Bein vorhanden)

WICHTIG! Die Mutter muss nach innen zeigen, der Schlitz muss senkrecht stehen.



Genauso mit dem vorderen Bein verfahren.

Mit den Schrauben E die Sitzplatte festschrauben.



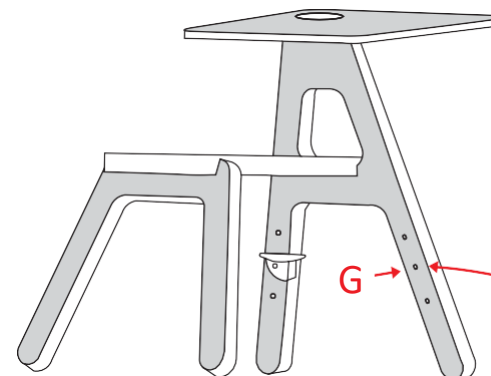
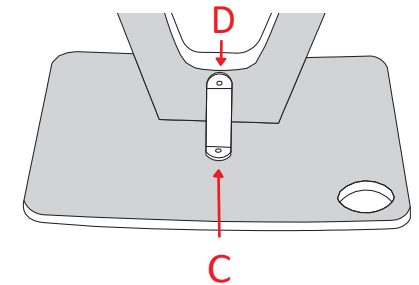
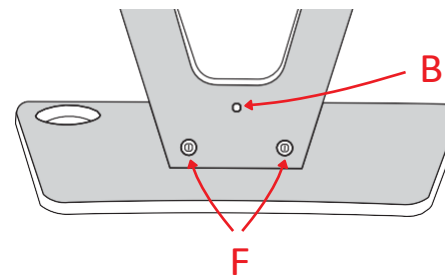
Die beiden Bolzen A in die Tischplatte schrauben.

Tischplatte mit den Bolzen in Bohrungen einführen bis diese gut aufliegt.

Madenschrauben F einschrauben
Hülsenmutter B von innen einstecken

Schraube D mit Tischstütze und Hülsenmutter B verbinden

Schraube C mit der Tischstütze in die Tischplatte schrauben



Mit den Schrauben G die Fußstützen in die gewünschte Höhe festschrauben.

FERTIG!