



KinderMöbel



OWO2.0
organic design



KAWAHPL
elegant design



MOWI
easy handling



KAWAQ
horizontal design



KAWAmaxi
modern design



KAWAmidi
modern and slim



KAWAsimplex
smallest design



OWO25
limited edition



HIIVI
easy up and down



Anwendungsbeispiel
application example



SILA
modular acoustic furniture



SILAPlus
Curtain & Roof



SILA
modular acoustic furniture



CLEXO
artist place

timkid Versprechen
timkid guarantee



Eingebaute Klappenbremsen verhindern ein ruckartiges Herabfallen der Wickelplatte.
Built-in stoppers prevent the changing table flap from falling down suddenly.



Hohe Seitenteile entsprechen der Unfallprävention BG/GUV-SR S2. High sides fulfill European safety standards.



Unsere Wickelauflagen sind garantiert PVC-frei.
Our changing mats are free of PVC.



Wir verwenden Holz aus nachhaltiger deutscher Forstwirtschaft. We use certified wood from sustainable German forestry.

Zubehör
Equipment

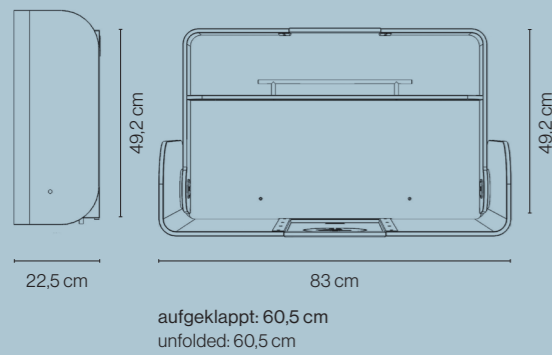
Baby-Piktogramme
Die Baby-Piktogramme können mit diesen Farben hinterlegt werden:
The background colours of the baby-pictograms can be chosen:



Acrylboden
1 zusätzlicher Acrylboden für:
1 additional acrylic shelf for:

KAWAmaxi, KAWAmidi,
KAWAHPL, OWO 2.0

KAWAQ



Wickelauflage — PU-Leder, PVC-frei, fett- und ölbeständig
Changing mat — PU leather, PVC free, resistant to fat and oil

Multiplex — HPL Beschichtung
Plywood — HPL laminated

buche beech weiß white anthrazit anthracite

anthrazit/eiche anthracite/oak

Edelstahl / bepulvertes Aluminium
stainless steel / Powder-coated aluminium

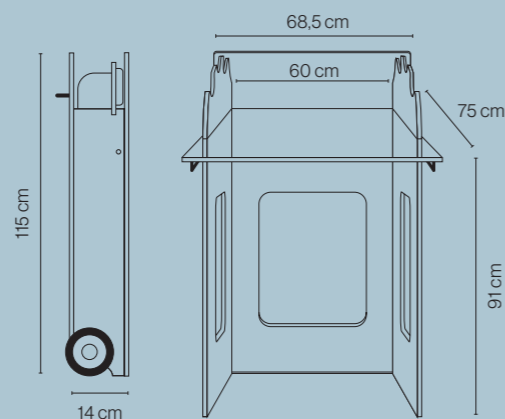
anthrazit anthracite silber silver weiß white

75 kg Belastbarkeit
75 kg max. load

1 Einlegeboden
1 Shelf

Alle Variationen dieses Produktes auf www.timkid.de
All variations of this product at www.timkid.de

MOWI



Wickelauflage — PU-Leder, PVC-frei, fett- und ölbeständig
Changing mat — PU leather, PVC free, resistant to fat and oil

Multiplex — HPL Beschichtung
Plywood — HPL laminated

moos/buche moos/beech

anthrazit/eiche anthracite/oak

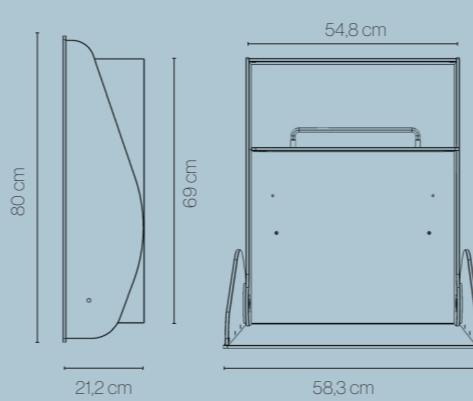
Edelstahl / bepulvertes Aluminium
stainless steel / Powder-coated aluminium

anthrazit anthracite silber silver weiß white

75 kg Belastbarkeit
75 kg max. load

1 Einlegeboden
1 Shelf

KAWA HPL



Wickelauflage — PU-Leder, PVC-frei, fett- und ölbeständig
Changing mat — PU leather, PVC free, resistant to fat and oil

HPL kompakt
HPL compact

weiß white

anthrazit/monodeluxe anthracite/monodeluxe

Edelstahl / bepulvertes Aluminium
stainless steel / Powder-coated aluminium

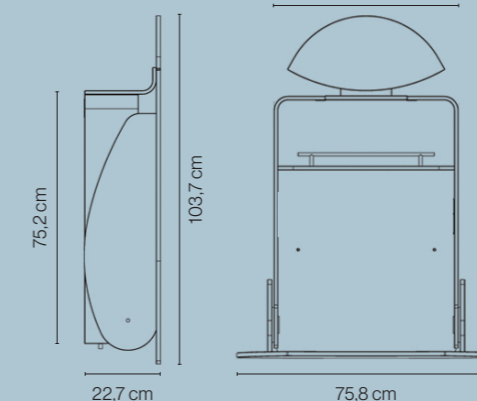
anthrazit anthracite silber silver weiß white

75 kg Belastbarkeit
75 kg max. load

1 Einlegeboden
1 Shelf

Weitere Informationen über dieses Produkt auf www.timkid.de
Further information about this product at www.timkid.de

OWO 2.0



Wickelauflage — PU-Leder, PVC-frei, fett- und ölbeständig
Changing mat — PU leather, PVC free, resistant to fat and oil

Multiplex und Biofaser — HPL Beschichtung
Plywood and biofibre — HPL laminated

gelb/buche yellow/beech

hellblau/buche light blue/beech

Edelstahl / bepulvertes Aluminium
stainless steel / Powder-coated aluminium

anthrazit anthracite silber silver weiß white

75 kg Belastbarkeit
75 kg max. load

1 Einlegeboden
1 Shelves

Alle Variationen dieses Produktes auf www.timkid.de
All variations of this product at www.timkid.de

Über timkid

About timkid



Alle Produkte der Marke timkid sind so konzipiert, dass sie ergonomisch und rückenschonend für die Erwachsenen sind, während sie dem (Klein-)Kind optimale Sicherheit und vielfältige Spielmöglichkeiten bieten. Unsere Möbel zeichnen sich aus durch Funktionalität und ein ansprechendes Design, durch Langlebigkeit und eine ökologische Materialauswahl.

Am Anfang war das sprichwörtliche Ei: Den Grundstein für die Marke timkid legte 2000 ein aufklappbarer Wandwickeltisch namens OWO. Inzwischen haben wir unsere Angebotspalette an Wickeltischen erheblich erweitert: In puncto Größe, Form, Farbe und Material können wir (fast) alle Wünsche erfüllen. Timkid hat sich daher in den vergangenen Jahren zu einem der führenden Wandwickeltisch-Hersteller Europas entwickelt. Was uns außerdem noch sehr wichtig ist: Alle Möbel von timkid werden zu 100% in Deutschland gefertigt und haben ein GS-Zeichen für geprüfte Sicherheit.

All timkid products have an ergonomic design that protects your back, while providing optimum safety for (small) children and inspiring them to play in many different ways. The particular advantages of our furniture include functionality and an attractive design, durability and a selection of ecological materials.

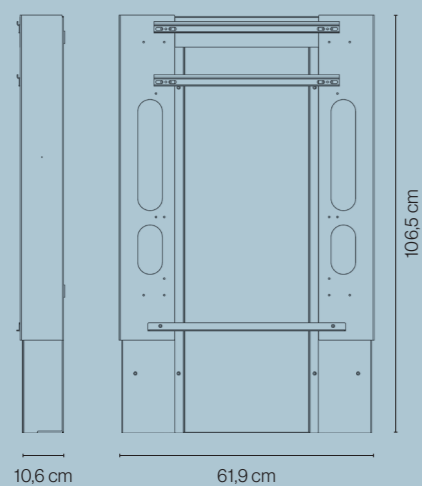
The egg definitely came first at our company: in the year 2000 the foundations for the timkid brand were laid by a fold-out wall-mounted changing table named OWO. Since then we have expanded our range of changing tables considerably and are now in a position to make (almost) every wish come true in terms of the size, shape, colour and material. Over the past years, timkid has thus developed into one of Europe's leading manufacturers of changing tables. We also consider it highly important that all timkid furniture is 100% made in Germany and has been awarded the GS mark that certifies tested safety.

100%
made in
germany



Alle unsere Wandwickeltische sind TÜV-zertifiziert.
All wall-mounted nappy changing tables are TÜV certified.

HIWI



CE CE-geprüfte Technik, entspricht Bestimmungen der Maschinenrichtlinie (2006/42/EG)
CE-certified technology, complies with the machine guidelines (2006/42/EG)

Stahl — bepulvert
Steel — Powder-coated

Arbeitshöhe: 30-102 cm
Operating height: 30-102 cm

Einfache Wandmontage mit 4 Schrauben, keine tragende Wand notwendig.
Easy wall mounting with 4 screws, no load-bearing wall necessary.

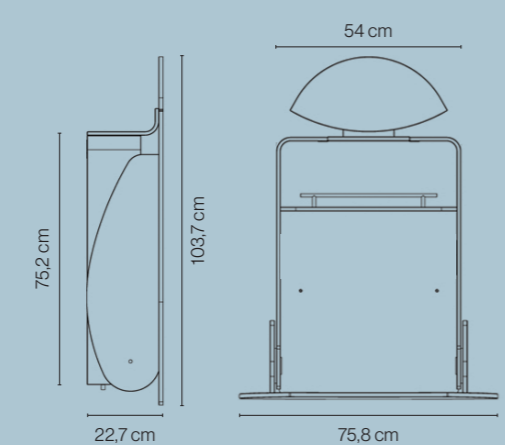
Der HIWI Lift kann in Verbindung mit den Wandwickeltischen: KAWAmaxi, KAWAmidi, KAWAhpl und Quattro genutzt werden.
The HIWI lift can be used in conjunction with the wall changing tables: KAWAmaxi, KAWAmidi, KAWAhpl and Quattro.

75 kg Belastbarkeit
75 kg max. load

KG Gewicht: 38 Kg
Weight: 38 Kg

Weitere Informationen über dieses Produkt auf www.timkid.de
Further information about this product at www.timkid.de

OWO 25



Wickelauflage — PU-Leder, PVC-frei, fett- und ölbeständig
Changing mat — PU leather, PVC free, resistant to fat and oil

Multiplex und Biofaser — HPL Beschichtung
Plywood and biofibre — HPL laminated

gold/eiche gold/oak

anthrazit/eiche anthracite/oak

Edelstahl / bepulvertes Aluminium
stainless steel / Powder-coated aluminium

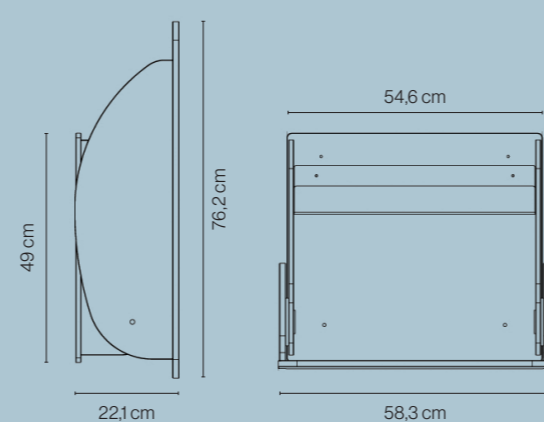
anthrazit anthracite silber silver weiß white

75 kg Belastbarkeit
75 kg max. load

1 Einlegeböden
1 Shelves

Alle Variationen dieses Produktes auf www.timkid.de
All variations of this product at www.timkid.de

KAWA simplex



Wickelauflage — PU-Leder, PVC-frei, fett- und ölbeständig
Changing mat — PU leather, PVC free, resistant to fat and oil

Biofaser — HPL Beschichtung
Biofibre — HPL laminated

weiß white

marino marino

Edelstahl / bepulvertes Aluminium
stainless steel / Powder-coated aluminium

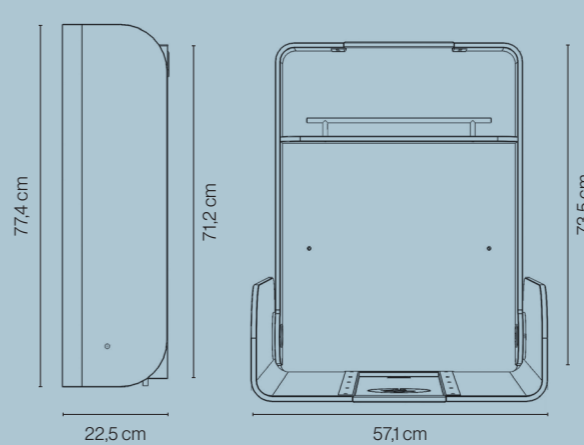
anthrazit anthracite silber silver weiß white

75 kg Belastbarkeit
75 kg max. load

1 Einlegeboden
1 Shelf

Alle Variationen dieses Produktes auf www.timkid.de
All variations of this product at www.timkid.de

KAWA midi



Wickelauflage — PU-Leder, PVC-frei, fett- und ölbeständig
Changing mat — PU leather, PVC free, resistant to fat and oil

Multiplex — HPL Beschichtung
Plywood — HPL laminated

weiß white

buche beech

Edelstahl / bepulvertes Aluminium
stainless steel / Powder-coated aluminium

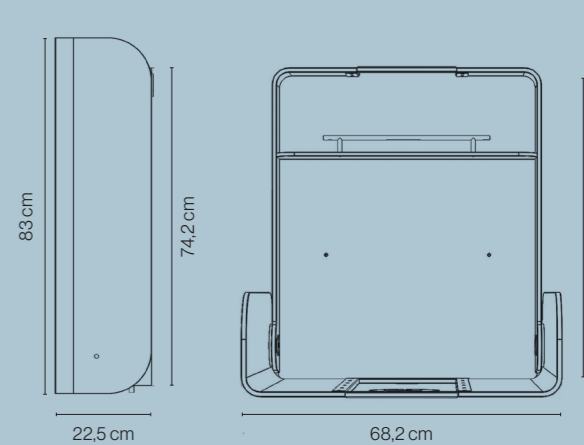
anthrazit anthracite silber silver weiß white

75 kg Belastbarkeit
75 kg max. load

1 Einlegeboden
1 Shelf

Alle Variationen dieses Produktes auf www.timkid.de
All variations of this product at www.timkid.de

KAWA maxi



Wickelauflage — PU-Leder, PVC-frei, fett- und ölbeständig
Changing mat — PU leather, PVC free, resistant to fat and oil

Multiplex — HPL Beschichtung
Plywood — HPL laminated

weiß white

buche beech

Edelstahl / bepulvertes Aluminium
stainless steel / Powder-coated aluminium

anthrazit anthracite silber silver weiß white

75 kg Belastbarkeit
75 kg max. load

1 Einlegeboden
1 Shelf

Alle Variationen dieses Produktes auf www.timkid.de
All variations of this product at www.timkid.de

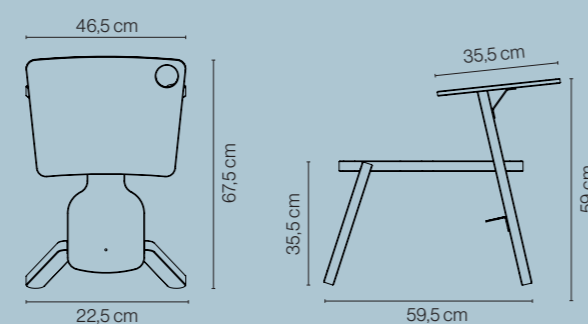
timkid GmbH
Mühlendeich 15
D-19303 Dömitz

Tel.: +49 (0) 38 758 / 369 33
Fax: +49 (0) 38 758 / 369 36

info@timkid.de

www.timkid.de

CLEOX



Multiplex — HPL Beschichtung, aus Restmaterial
Plywood — HPL laminated, made from residual material

sonnengelb sunny yellow

eis blau ice blue

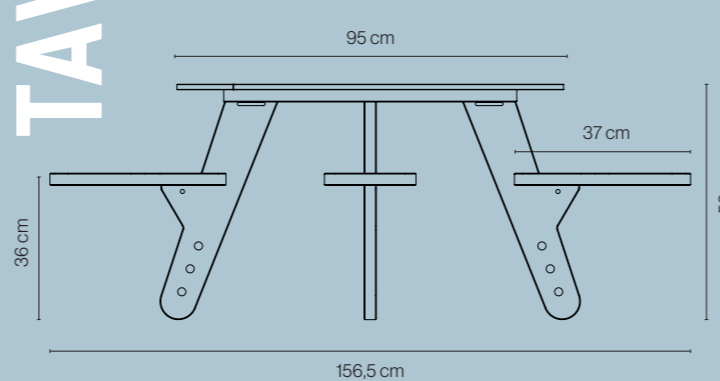
Tisch + Sitze: Sonnengelb
Table + seats: sunny yellow

Tischbeine: grau
Table legs: grey

50 kg Belastbarkeit per Sitz + 50 kg Tisch
50 kg max. load per seat + 50 kg table

Alle Variationen dieses Produktes auf www.timkid.de
All variations of this product at www.timkid.de

TAVI



Zubehör — Abdeckung und Aufbewahrung
Equipment — Cover and storage

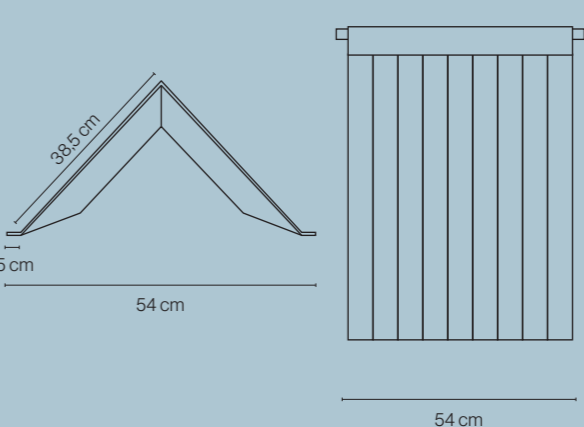
Multiplex — HPL Beschichtung, aus Restmaterial
Plywood — HPL laminated, made from residual material

Tisch + Sitze: Sonnengelb
Table + seats: sunny yellow

Tischbeine: grau
Table legs: grey

75 kg Belastbarkeit per Sitz + 75 kg Tisch
50 kg max. load per seat + 50 kg table

SILA plus



Spitzdach
Pitched roof

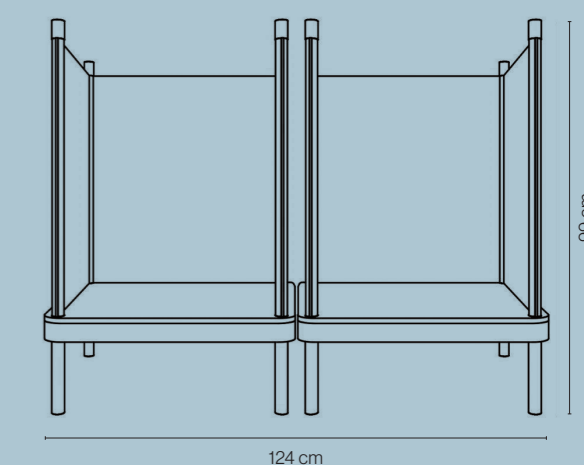
Wollfilz, Multiplex Einleger
Wool felt, Multiplex inlay plates

orange/grau orange/grey

grau grey

Mehrere SILA Elemente können durch Verbinder beliebig zusammengestellt werden.
Multiple SILA elements can be put together using connectors.

SILA



Seitenwand — 820 g Wollfilz
Side wall — 820 g wool felt

petrol/grau petrol/grey

orange/grau orange/grey

Kissen
Cushions

maigrün may green

petrol petrol

Mehrere SILA Elemente können durch Verbinder beliebig zusammengestellt werden.
Multiple SILA elements can be put together using connectors.

Weitere Informationen über dieses Produkt auf www.timkid.de
Further information about this product at www.timkid.de