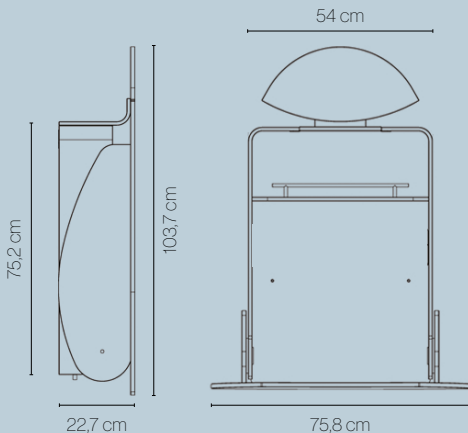




OWO2.0
organic design

OWO 2.0



Wickelaufgabe — PU-Leder, PVC-frei, fett- und ölbeständig

Changing mat — PU leather, PVC free, resistant to fat and oil



Multiplex — HPL lackiert

Plywood — HPL varnished



gelb/buche
yellow/beech



blau/buche
blue/beech



rot/buche
red/beech



hellblau/buche
light blue/beech



Edition Marienkäfer
Model Ladybird



75 kg Belastbarkeit
75 kg max. load



1 Einlegeböden
1 Shelves

Alle Variationen dieses Produktes auf www.timkid.de
All variations of this product at www.timkid.de