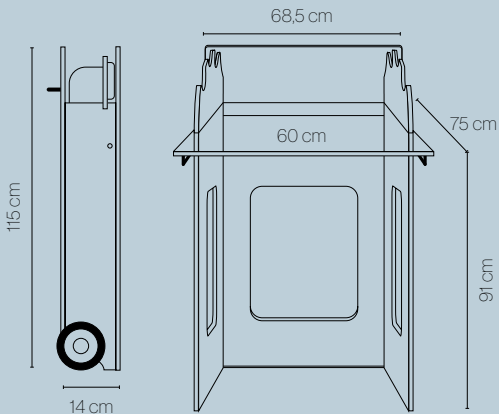


timkid®



MOWI
easy handling

MOWI



Wickelaufgabe — PU-Leder, PVC-frei, fett- und ölbeständig
Changing mat — PU leather, PVC free, resistant to fat and oil



Multiplex — HPL Beschichtung
Plywood — HPL laminated



moos/buche
moos/beech



75 kg Belastbarkeit
75 kg max. load