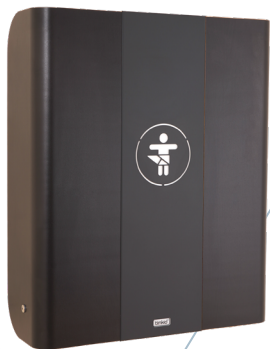
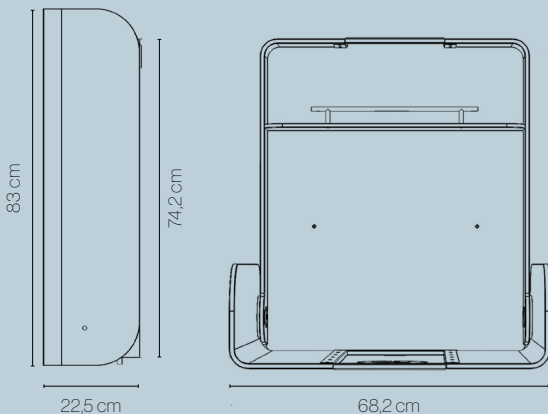


timkid®



KAWAmaxi
modern design

maxi KAWA



Wickelaufgabe — PU-Leder, PVC-frei, fett- und ölbeständig
Changing mat — PU leather, PVC free, resistant to fat and oil



Multiplex — HPL Beschichtung
Plywood — HPL laminated



weiß
white



anthrazit
anthracite



eiche/anthrazit
oak/anthracite



buche
beech



Edelstahl / bepulvertes Aluminium
stainless steel / Powder-coated aluminium



anthrazit
anthracite



silber
silver



weiß
white



75 kg Belastbarkeit
75 kg max. load



1 Einlegeboden
1 Shelf

Alle Variationen dieses Produktes auf www.timkid.de
All variations of this product at www.timkid.de